

# Liela mēroga siltumsūkņi

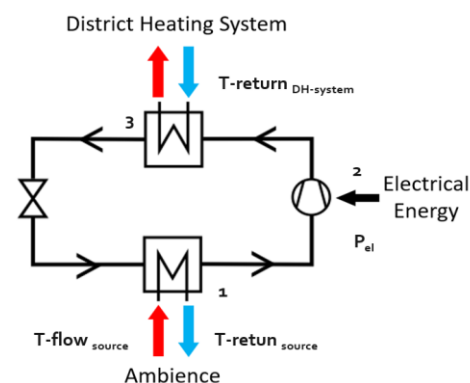
Vairāku siltuma avotu integrēšana un DH sistēmas pielāgošanās

## 1 Ievads – siltumsūkņu temperatūras līmeņu

- Parasti siltumsūkņus var atdalīt vai drīzak raksturot, kā
  - Augstas temperatūras siltuma sūkņi
  - Zemas temperatūras siltuma sūkņi
- Abi veidi tiek izmantoti mājāsaimniecībās un centralizētajā siltumapgādes sektorā
- **Tomēr skaidra definīcija vai atšķirība nepastāv!**
  - Augstas temperatūras siltumsūkņi parasti tiek izmantoti DH sektorā
  - Zemas temperatūras siltumsūkņi – viengimeņu mājās un daudzdzīvokļu mājās

## 2 Siltumsūkņu veidi

- **Kompresijas siltumsūkņis (elektrisks)** galvenokārt tiek izmantos apkures sektorā
- **Citi siltumsūkņu veidi:** adsorbcijas siltumsūkņis, aabsorbcijas siltumsūkņis, rotācijas siltumsūkņis



Avots: AGFW

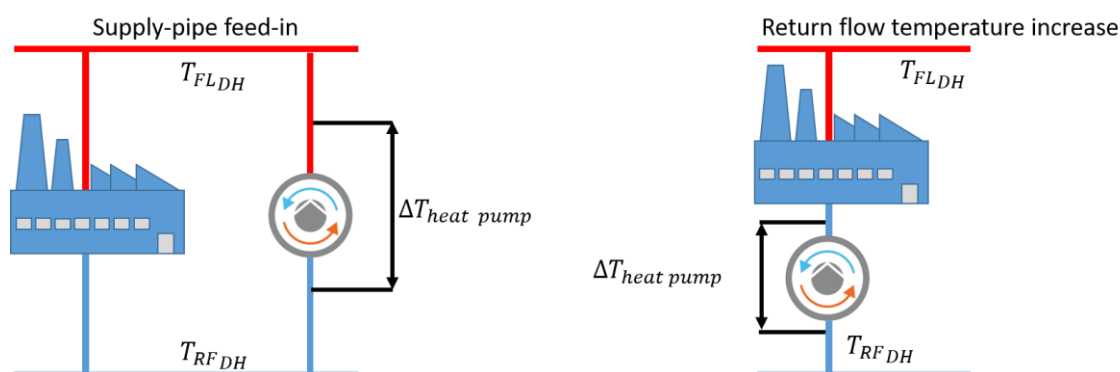
## 3 Iespējamie siltuma avoti

- Siltumsūkņi ir atkarīgi no **esošā siltuma avota**
- Vissvarīgākie apsvērumi ir **augsta pieejamība** uz vietas un **tehniskās izmantošanas iespēju** klāsts (avota temperatūra & pieejamība)
- **Pamatā ir pieejams plašs klāsts ar CO<sub>2</sub>-neitrāliem siltuma avotiem:**
  - **Gaiss**
  - Upju un ezeru ūdeņi
  - Pazemes ūdeņi
  - Notekūdeņi un tīrais ūdens
  - Zemes virsmas ģeotermālā enerģija
  - Industriālo siltuma pārpalikumi

Heat source	Typical source temperatures	Temperature fluctuations	Typical availabilities	Further information
Ambient air	0 °C – 40 °C	High	April – September	Local (own) weather stations
Lakes and rivers	2 °C – 20 °C	Medium	April – October	Local, competent water authority
Groundwater	3 °C – 15 °C	Low	All year round	Competent water authority
Wastewater/ pure water	7 °C – 20 °C	Medium	All year round <sup>4</sup>	Operator of the relevant sewage treatment plant
Shallow geothermal energy	0 °C – 19 °C	Medium	All year round	-
Industrial waste heat	14 °C – 50 °C	Individual	Individual	Corresponding industrial enterprise
Industrial flue gas/waste gas	30 °C – 50 °C	Low	Individual	Corresponding industrial enterprise

Table 1 Overview of heat sources [large heat pumps, supplemented] (AGFW)

## 4 Siltumsūkņu integrēšana DH sistēmās



Avots: AGFW

Dažādi iespējamie veidi, kā integrēt liela izmēra siltumsūkni (**pa labi**) [pašu ilustrācija; AGFW]:

### Piegādes cauruļu padeve:

- Pamatā, **Zemas temperatūras siltumsūkņā padevi** var tieši savienot ar Dh sistēmas padeves caurulēm, ja **nepieciešams** sasniedzot  $\Delta T$
- Siltumsūkņim ir jābūt piemērotam maksimālajai plūsmas temperatūrai\*
- (\*tā kā  $T_{FL}$  pieaug, āra temperatūrai samazinoties)

### Atgaitas plūsmas temperatūras paaugstināšana:

- Vieglāka integrēšana jau **esošās paaudzes** DH sistēmā
- Iespējamā nākotnes scenārija izmantošana kā padeve piegādes caurulēm, ņemot verā tendenci samazināties  $T_{FL}$